



GENEL KATALOG



Dayanıklı makineler,
güçlü üretim, güvenilir hizmet.

MİSYONUMUZ

DGN Hidrolik olarak misyonumuz; üretim sektöründeki firmaların ihtiyaç duyduğu hidrolik sistem ekipmanları, endüstriyel makine parçaları ve teknik servis hizmetlerini en doğru, en hızlı ve en güvenilir şekilde sunmaktır.

Sadece ürün satışı değil, aynı zamanda işletmelerin üretim süreçlerinde karşılaştıkları her türlü teknik sorun için çözüm ortağı olmak önceliğimizdir.

Arıza tespitinden yedek parça teminine, yerinde teknik servisten bakım-onarım süreçlerine kadar her aşamada yanlarında olarak, üretimin kesintisiz devam etmesini sağlıyoruz.

Müşterilerimizin zamanına ve emeğine değer veriyor; ihtiyaçlarını doğru anlayarak, doğru ürünü en kısa sürede temin ediyoruz.

Hedefimiz; kaliteli hizmet anlayışımızla, sektörde güven duyulan ve tavsiye edilen bir marka haline gelmek.

VİZYONUMUZ

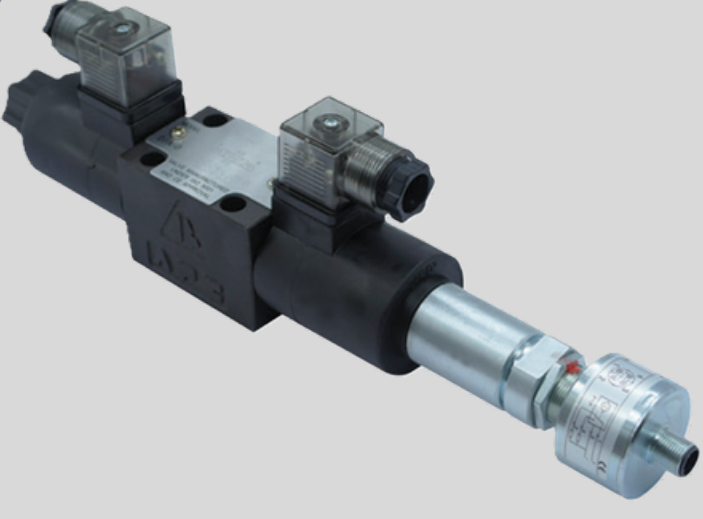
Vizyonumuz; hidrolik sistemler, plastik enjeksiyon ve şişirme makineleri ile endüstriyel makine parçaları satışı alanında Türkiye genelinde tanınan ve tercih edilen bir marka olmak, uzun vadede ise hizmet kalitemizi yurt dışına taşıyarak global pazarda da yer almaktır.

Her geçen gün değişen ve gelişen endüstri dünyasında, biz de kendimizi sürekli yenileyerek müşterilerimizin ihtiyaçlarına daha hızlı, daha etkili çözümler sunmayı hedefliyoruz.

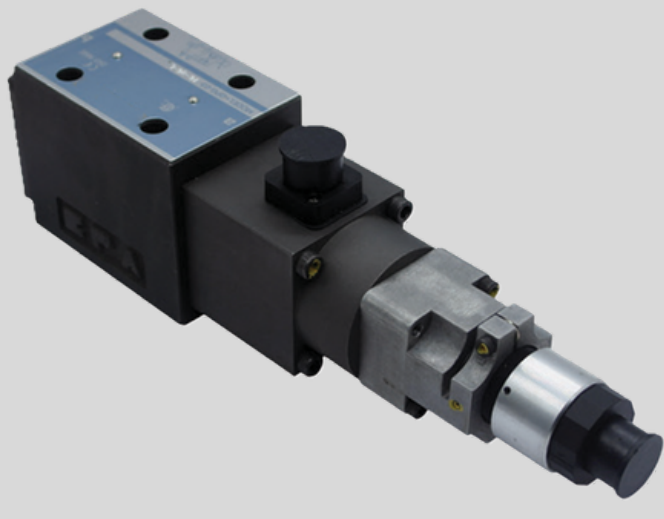
Sadece bugünün değil, geleceğin de ihtiyaçlarını öngörerek, stok yönetimi, teknik destek altyapısı ve ürün çeşitliliğimizi sürekli geliştiriyoruz.

DGN Hidrolik olarak; müşteri memnuniyetini her şeyin önünde tutan, işini severek yapan, teknik bilgi birikimini sahaya yansıtan bir ekip ile büyümeye devam ediyoruz.

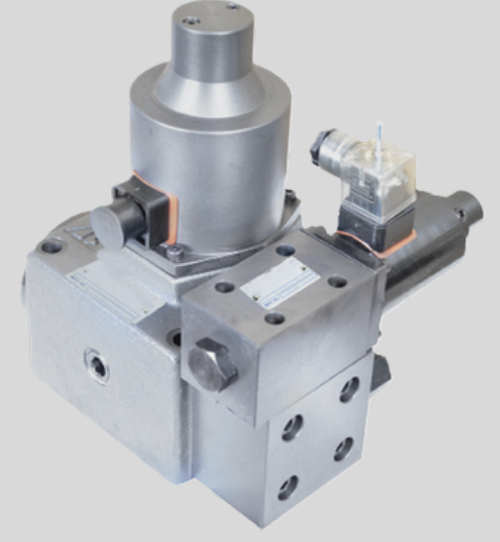
Hedefimiz, müşterilerimizin ilk aradığı ve sonrasında vazgeçemediği bir iş ortağı olmak.



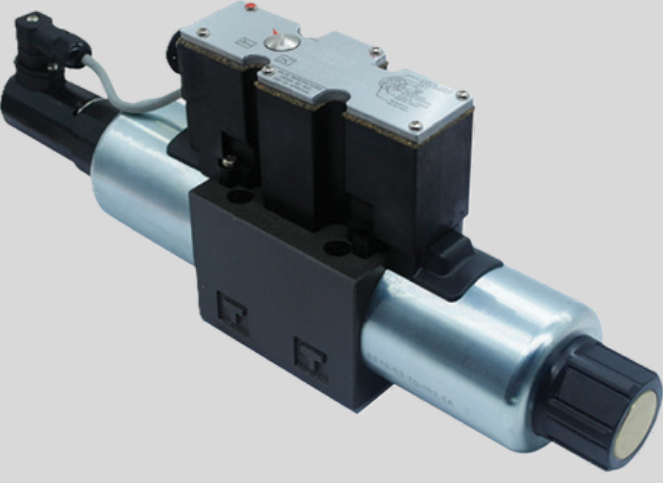
NG6 SWITCH'Lİ HİDROLİK VALF



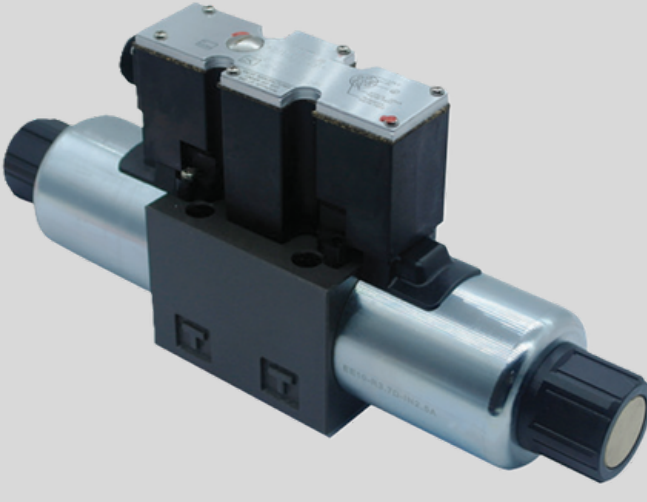
QPG ORANSAL HIZ AYAR VALFİ



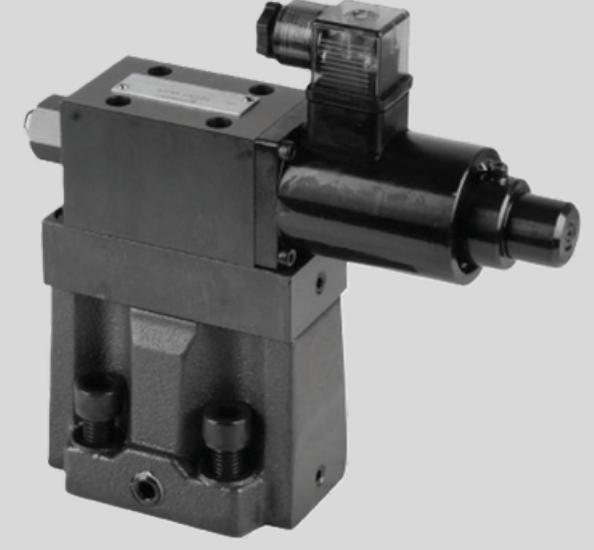
P&Q ORANSAL KONTROL VALFİ



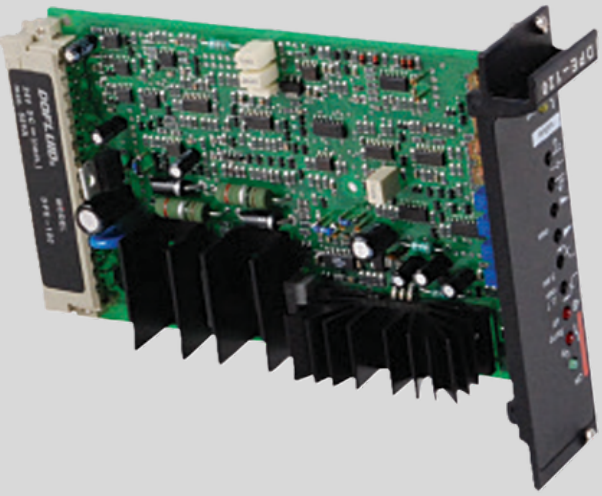
DPGEE ORANSAL YÖN VALFİ



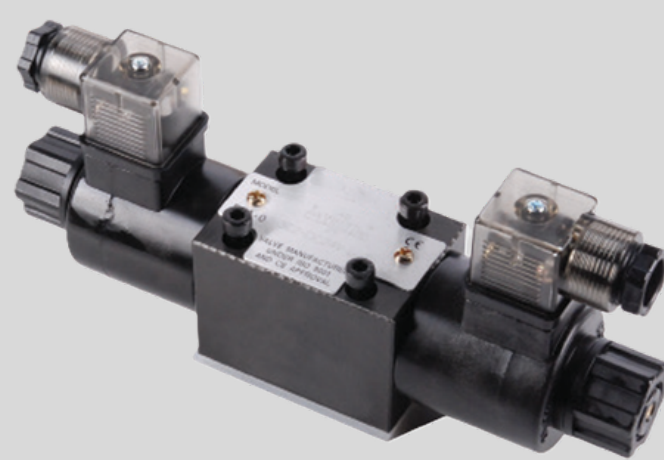
DPGE ORANSAL YÖN VALFİ



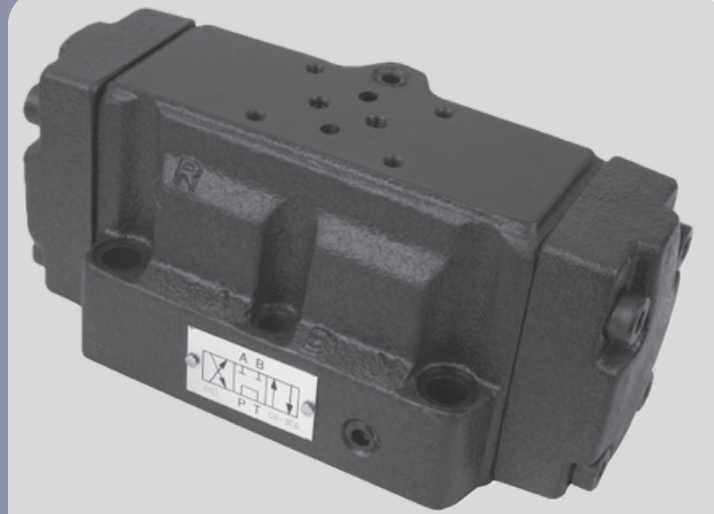
EBG 03 ORANSAL EMNİYET VALFİ



ORANSAL KART



NG6-NG10 SOLENOİD VALFLER



NG16-20-25-32 HİDROLİK VALF BLOKLARI



OS1 KLEMLER



OS2 KLEMLER



HİDROLİK SHORT STROKE
SİLİNDİRLER



MODÜLER HIZ AYARLAR



MODÜLER KİLİTLEMELER



MODÜLER EMNİYETLER



MODÜLER ÇEKVALF



MODÜLER PİSTONLU KİLİTLEME



MODÜLER BASINÇ
DÜŞÜRÜCÜLER



MODÜLER EMNİYET VE
KARŞI DENGE VALFİ



MODÜLER HIZ AYAR VALFİ



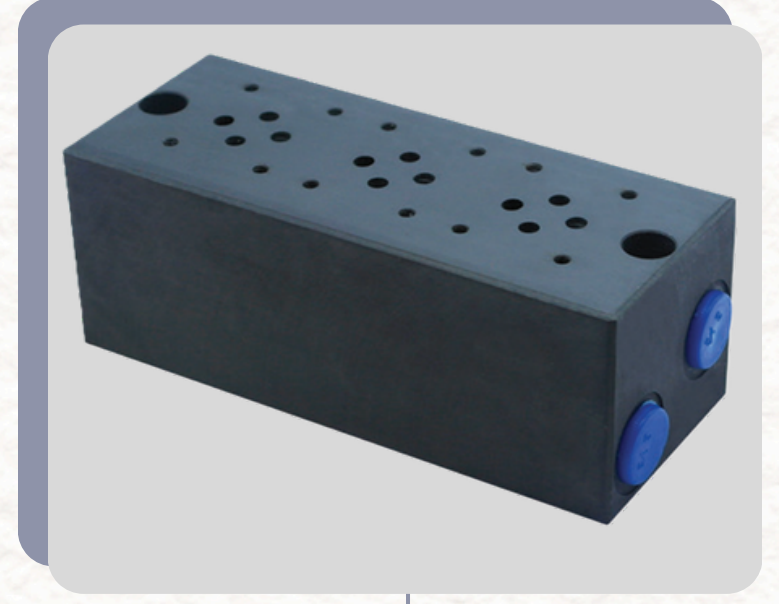
HAT TİPİ BASINÇ EMNİYET VALFİ



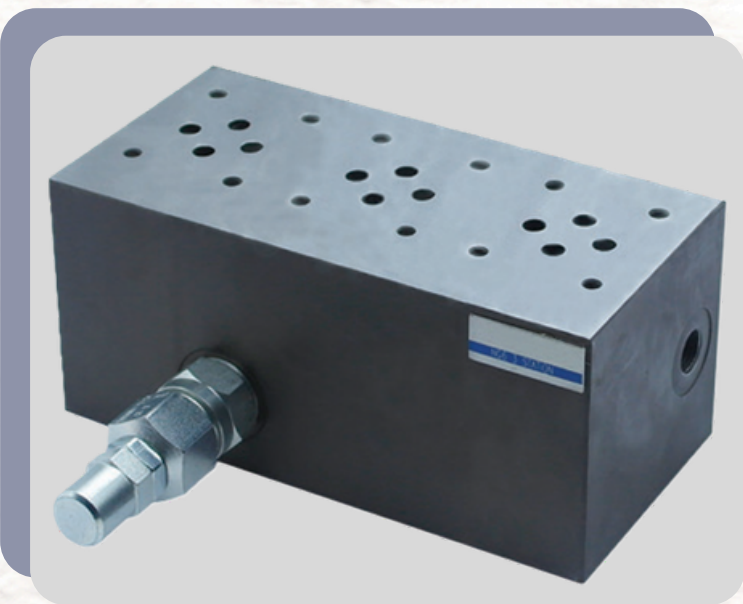
PLEYT TİPİ BASINÇ
EMNİYET VALFİ



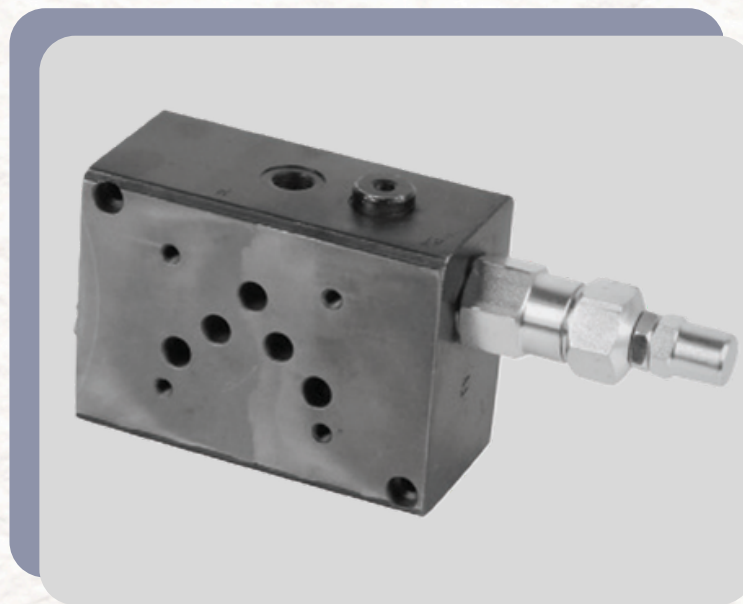
PLEYT TİPİ BASINÇ
EMNİYET VALFİ SIFIRLAMALI



VALF BLOKLARI



EMNİYETLİ VALF BLOKLARI



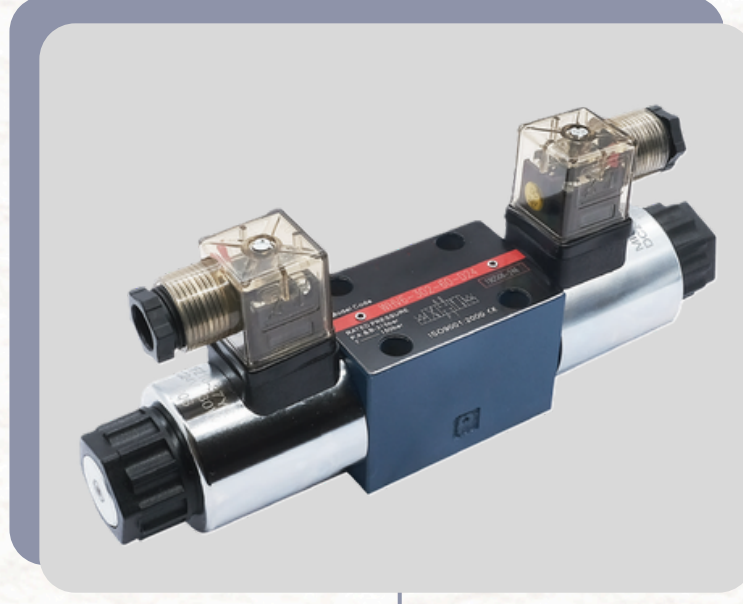
NG10 TEKLİ EMNİYETLİ
ÇELİK VALF PLEYTLER



VALF PLEYTLERİ



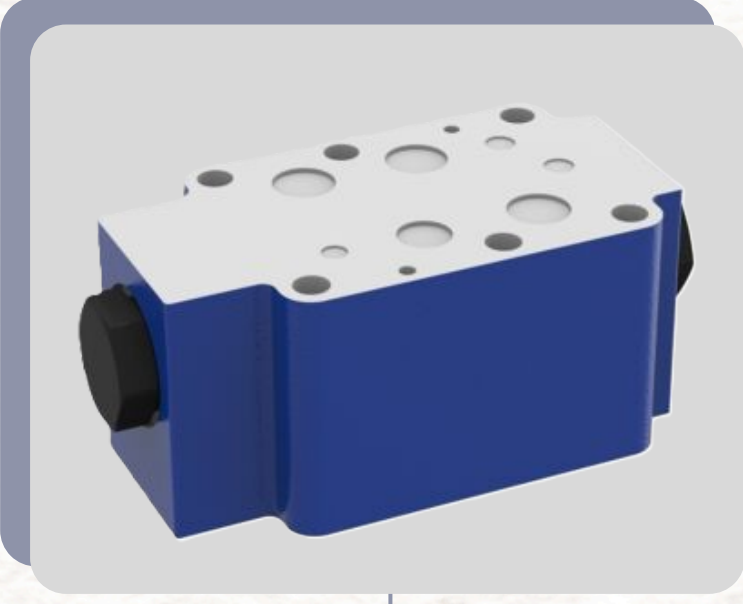
PLEYT TİPİ ÇEKVALF



V SERİSİ SOLENOİD VALFLER



MODÜLER HIZ AYAR VALFİ



MODÜLER KİLİT



OMM 32 HİDROLİK MOTOR



PİLOT KONTROLLÜ
YÖN KONTROL VALFLERİ



E-10 E-20 BASINÇ
SIFIRLAMA VALFİ



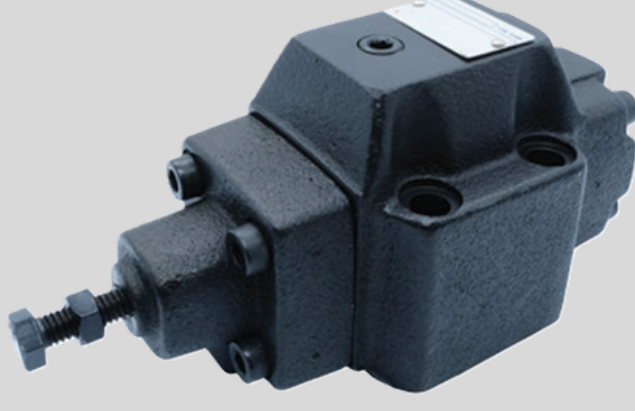
BASINÇ EMNİYET VALFİ



4WEH25 SERİSİ YÖN KONTROL
VALF GÖVDESİ



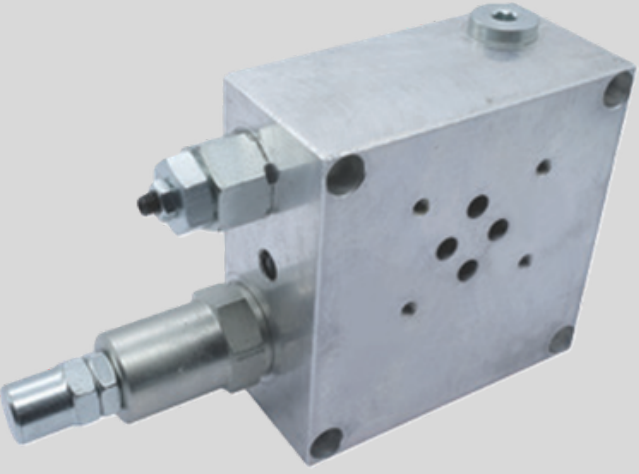
ORANSAL BASINÇ VE
HIZ KONTROL VALFLERİ



PLEYT TİPİ KARŞI DENGİ
(YÜK TUTMA) VALFLERİ



PLEYT TİPİ MODÜLER
HIZ AYAR VALFLERİ



TANDEM SIFIRLAMA VALFLERİ



BASINÇ SIRALAMA VALFLERİ



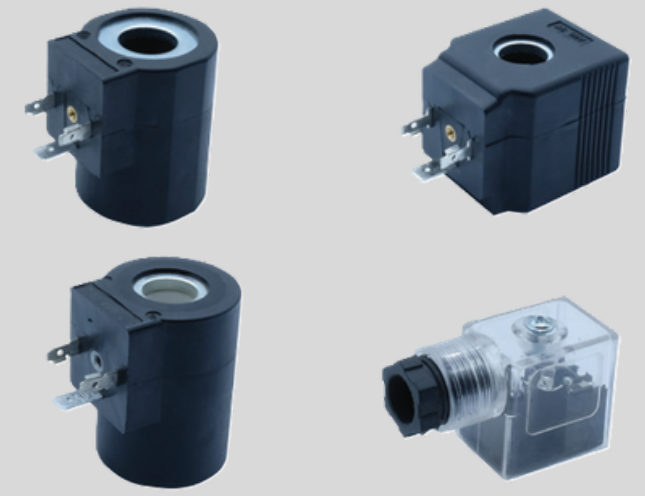
HAT TİPİ BASINÇ DÜŞÜRÜCÜ



ÇEKVALF'Lİ HIZ AYAR VANASI



HAT TİPİ HIZ AYAR VANASI



BOBİN VE SOKETLER



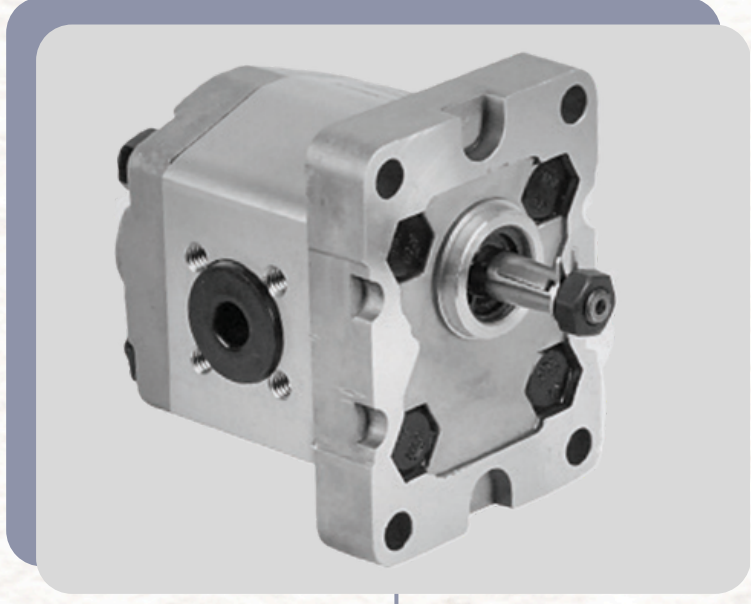
AXİAL PİSTONLU POMPA



PALETLİ POMPALAR



HİDROMOTORLAR



GRUP 1 DİŞLİ POMPALAR



GRUP 2 DİŞLİ POMPALAR



GRUP 3 DİŞLİ POMPALAR



AZOT TÜPÜ



HAVALI SOĞUTUCULAR



SULU SOĞUTUCULAR



KHB SERİSİ 2 VE 3 YOLLU
KÜRESEL VANALAR



MANOMETRELER



KAMPANALAR



EMİŞ FİLTRELERİ



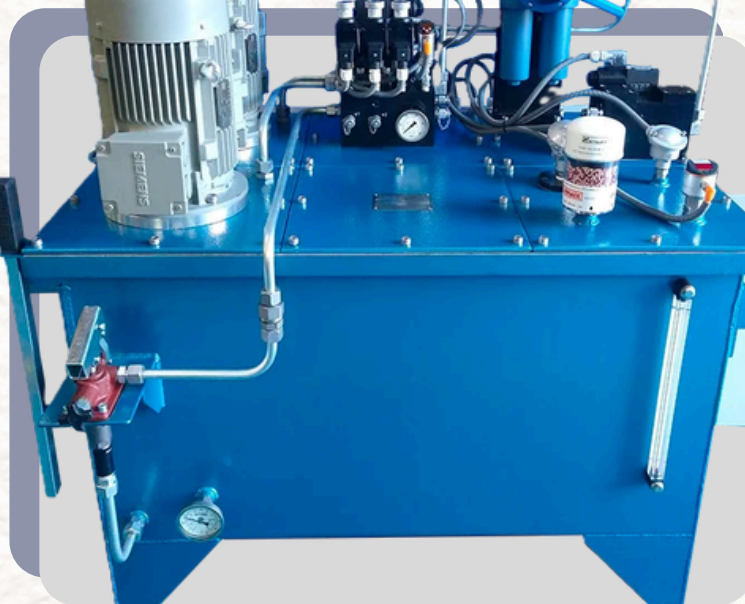
KAPLİNLER



HİDROLİK KUMANDA KOLLARI



DEPO KAPAĞI



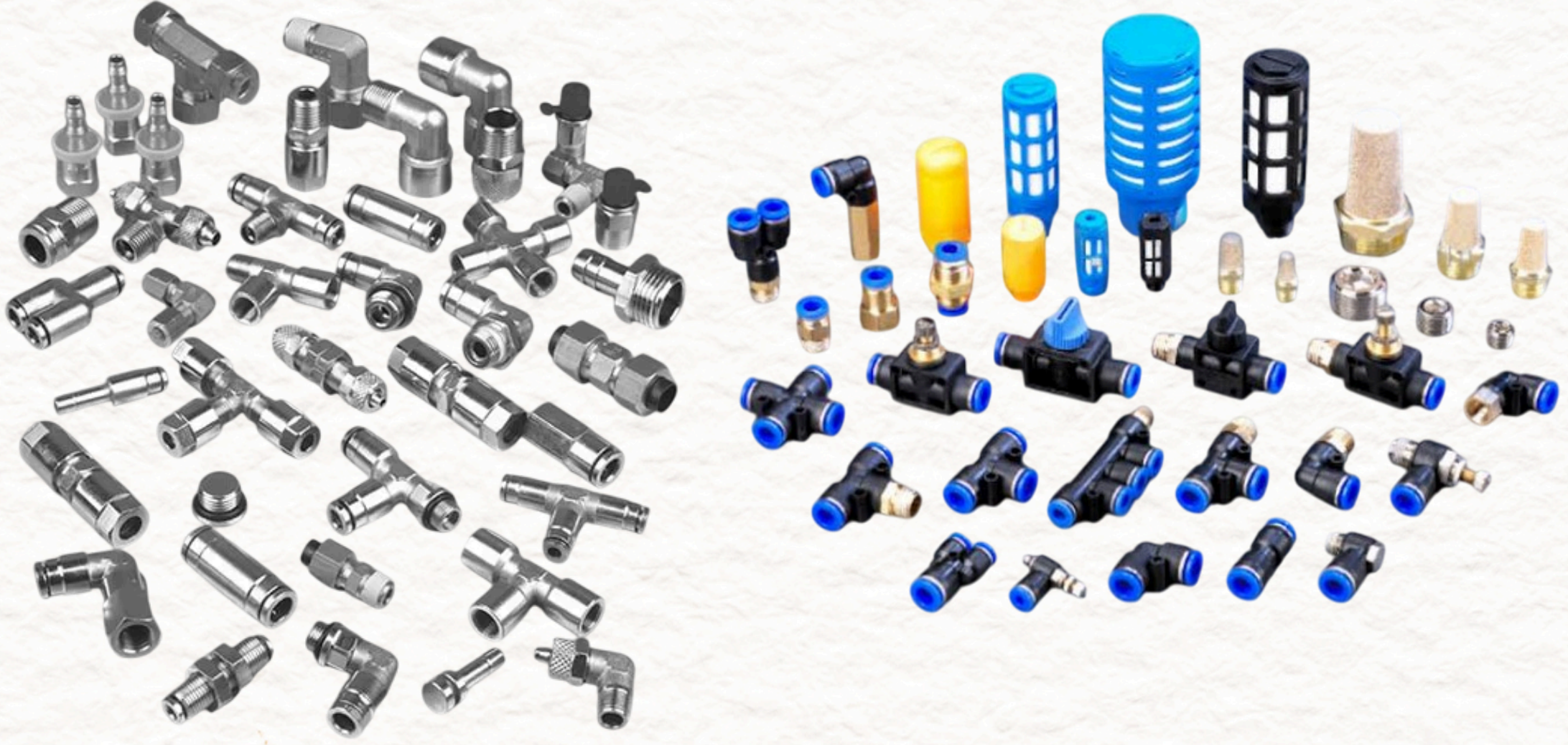
HİDROLİK ÜNİTELER



HİDROLİK ÜNİTELER



HİDROLİK&PNÖMATİK BAĞLANTI ELEMANLARI



HİDROLİK EKJEKSİYON&PLASTİK ŞİŞİRME MAKİNELERİ TEKNİK SERVİS HİZMETLERİ

